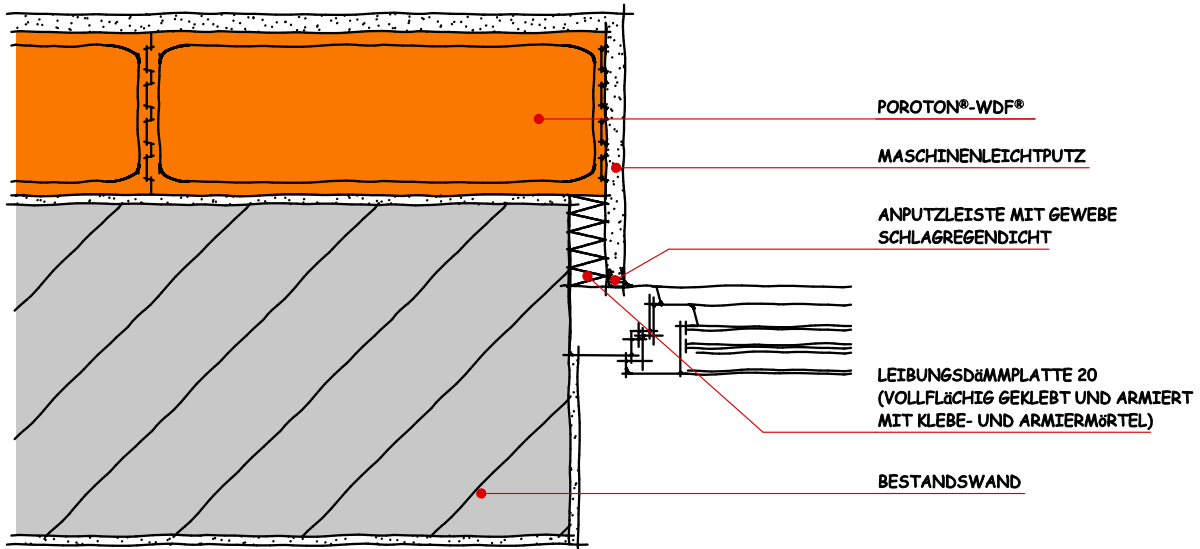


# 1. FENSTER

## 1.2 Fensterlaibung, Fenster zurückgesetzt



Bei den Detailzeichnungen handelt es sich um Systemzeichnungen und allgemeine Planungsvorschläge. Sie sind nicht für alle Bauvorhaben allgemeingültig. Der Verarbeiter ist für die Prüfung der Anwendbarkeit und Vollständigkeit eigenverantwortlich. Es gelten die allgemein gültigen Vorgaben der DIN-Normen.